

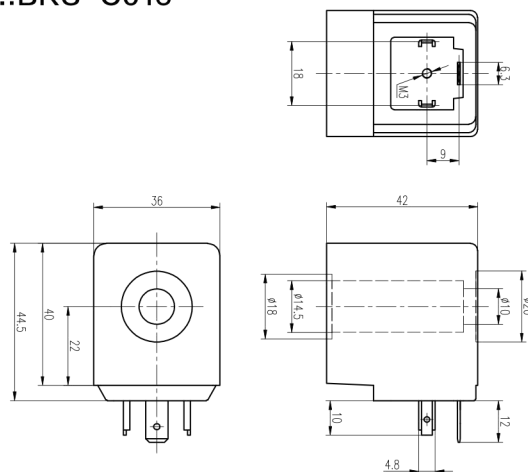
# 流体类电磁阀线圈

## Fluid control Solenoid Coil



产品型号 / Coil type.:0545

产品编号 / Code no.:BRS-C016



### 技术参数 / Technical Data

标称电压 Standard Voltage	DC:12V/24V; AC:24V/110V/220V
电压范围 Voltage range	DC $\pm$ 10%,AC-10%~15%
额定功率 Rated Power	AC: 28VA; DC:18W; others on request 其它可定制
工作时间 Duty Cycle	ED100% (continuous)

保护等级 Protection degree	IP65(EN60529)
绝缘等级 Coil Insulation	Class H
环境温度 Ambient temperature	-20 $^{\circ}$ C~+50 $^{\circ}$ C
工作频率 Frequency	50/ 60 HZ

### 主要结构 / General Construction

骨架材料 Bobbin material	PBT/PA66/PPS/PET
铜线等级 Coil wire	Class H wire -180 $^{\circ}$ C ( IEC317-8)
支架 Magnetic yoke	Made by low carbon iron 高导磁低碳钢
封塑材料 Encapsulation material	BMC thermosetting material 热塑性塑封料

### 接电方式 / Electrical Connections

插脚式 DIN43650A spade plug

### 应用 / Application

适用于 2 通流体控制阀, 蒸汽阀等。

Suitable for Pneumatic solenoid valves, steam solenoid valves, 2 way fluid control solenoid valves