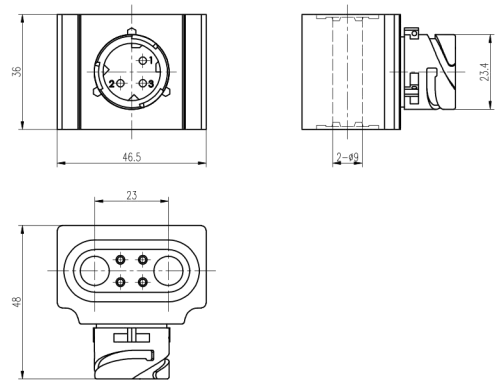


Automotive Solenoid Coil



产品型号 / Coil type.:ABS3550

产品编号 /Code no.:BRS-C021



技术参数 /Technical Data

标称电压 Standard Voltage	12VDC/24VDC,others on request
电压范围 Voltage range	DC±10%
额定功率 Rated Power	DC:26W/37.5W,others on request 其它可定制
工作时间 Duty Cycle	ED100% (continuous)

保护等级 Protection degree	IP65(EN60529)
绝缘等级 Coil Insulation	Class H
环境温度 Ambient temperature	-20°C~+50°C
工作频率 Frequency	50/ 60 HZ

主要结构 /General Construction

骨架材料 Bobbin material	PBT/PA66/PPS/PET
铜线等级 Coil wire	Class F wire,-155°C ; Class H wire,- 200°C(IEC317-8)
支架 Magnetic yoke	Made by low carbon iron 高导磁低碳钢
封塑材料 Encapsulation material	BMC thermosetting material 热固性塑封料

接电方式 /Electrical Connections

DEUTCH

应用 /Application

适用于汽车 ABS 系统电磁阀。

Use for Automotive ABS System.